

油圧シリンダの友

Vol.42
Sep.2021

ホームページ リニューアル

- よくあるご質問も充実
- 動画も充実
- トランクルームはじめました

メンテナンスの基礎 シリンダの組付手順

第2回 関西 計測・検査・センサ展 出展

第26回 フルードパワー国際見本市 出展

Webセミナー 開催中

2021年度版 総合カタログ リニューアル

堺の歴史探訪 堺ゆかりの偉人 その1 与謝野晶子



h
HORIUCHI
MACHINERY
CO., LTD.

NEWS

ホームページをリニューアル



NEWS

しました

http://www/horiuchi.co.jp



よくあるご質問のページも充実!



 2021-07-08 シグナリークティースプーンよくあるご質問	 2021-07-08 シグナリークシリーズのよくあるご質問	 2021-07-08 プレス機専用STPシリンダよくあるご質問	 2021-07-07 スマートアラートよくあるご質問
 2021-07-06 シグナリークワイヤレスよくあるご質問 電圧の電流値の検出範囲を拡大し、よくある質問をまとめました。	 2021-07-06 コンパクトセンサー付き薄型シリンダのよくあるご質問	 2021-07-04 作動油温度シリンダ よくあるご質問	 2021-07-03 位置検出精度表示機の異常荷重検知についてQ&A 位置検出精度表示機の異常荷重検知について解説しております。
 2021-07-02 位置検出精度表示機の対応シリンダについてQ&A 位置検出精度表示機の対応シリンダについて解説しております。	 2021-07-01 コンパクトセンサーの取付についてQ&A コンパクトセンサーの取付について解説しております。	 2021-06-30 コンパクトセンサーの構造についてQ&A コンパクトセンサーの構造について解説しております。	 2021-06-29 コンパクトセンサーについてQ&A コンパクトセンサーについて解説しております。

弊社ホームページをリニューアルいたしました。皆様により分かりやすく快適にご利用いただけますように、またできるだけ多くの情報をお伝えできるようにコンテンツの充実を計りました。今後も使いやすく、皆様のお役に立てるように情報発信してまいりますので、ぜひご利用ください。

動画のページも充実!



 2021-06-28 作動油温度シリンダについてQ&A 作動油温度シリンダについて解説しております。	 2021-06-27 自動増し締め機能付きシリンダについてQ&A 自動増し締め機能付きシリンダについて解説しております。	 2021-06-26 SMPシリンダについてQ&A SMPシリンダについて解説しております。	 2021-06-25 シグナリークティースプーンの保護仕様について シグナリークティースプーンの保護仕様について解説しております。
 2021-06-24 シグナリークティースプーンについてのQ&A こちらはシグナリークティースプーンに関する解説動画です。	 2021-06-23 シグナリークティースプーンの感知位置についてQ&A シグナリークティースプーンの感知位置について解説しております。	 2021-06-22 シグナリーク・シグナリングQ&A シグナリークシリーズ製品の構造について解説しております。	 2021-06-21 センサー感知後のメンテナンスについてQ&A センサーが感知した後のメンテナンスについて解説しております。

トランクルームをはじめました

弊社工場跡地(大阪府堺市堺区昭和通二丁目36-3)にトランクルームを設置いたしました。バイクや自転車の保管に最適な屋根付きの全天候型で、雨の日の出し入れが快適です。車で乗り入れも可能!!ぜひご利用ください。

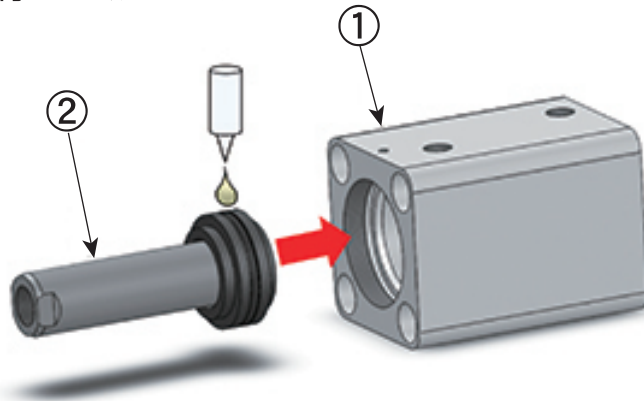
技術情報

メンテナンスの基礎 シリンダの組付手順

① パッキン・ガスケット取り付け時のご注意

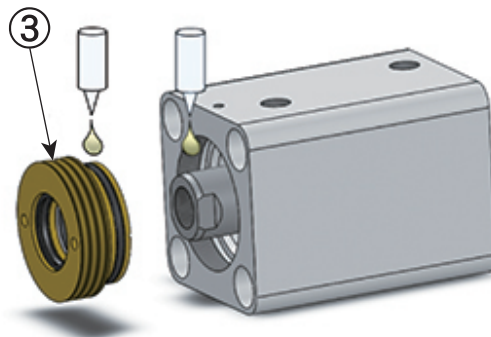
組み付けは安全に行える場所で行い、重量物がある場合はクレーン等を使用して下さい。その際、スリング等はきれいなものを使用し、ごみなどが付着又はシリンダ内部に入らないようにして下さい。各部品は組み付け前に、傷等の異常の有無を確認して下さい。また、パッキンやガスケットに傷やへこみ、装着パッキンの方向が正しいか確認して下さい。

- ② ピストン部に作動油と同種の油を塗布し、品番②ピストンロッドAssyを品番①シリンダチューブに挿入して下さい。この時にピストンパッキンを損傷しないように慎重に行ってください。



- ③ ③ロッドブッシュのOリング部とピストンロッド外周に作動油と同種の油を塗布し、ロッドブッシュをピストンロッドに挿入してください。

※挿入前に 注1)・注2)の施工を行ってください。

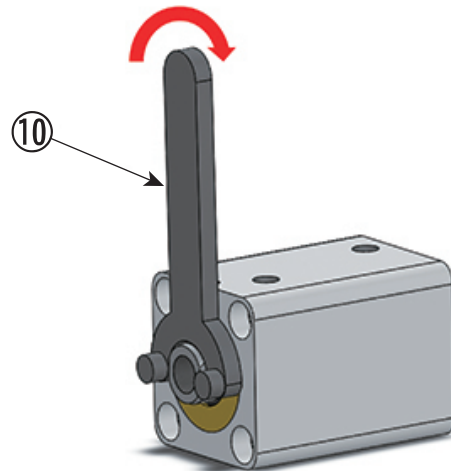


注1) ピストンロッド先端がおねじの場合は、ねじ部を保護する為、ネジ部にビニールテープを巻き付けてください。

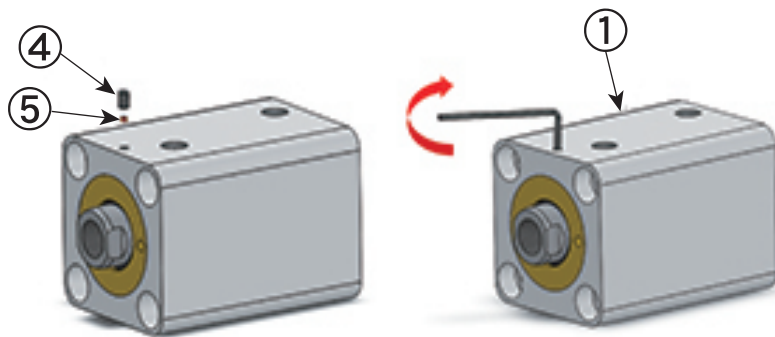
注2) 2面中部やロッド外周部には傷や錆がついている場合がありますので、サンドペーパー等で補修してください。凸部が大きい場合、リューターやベルトサンダーにてならしてください。

技術情報

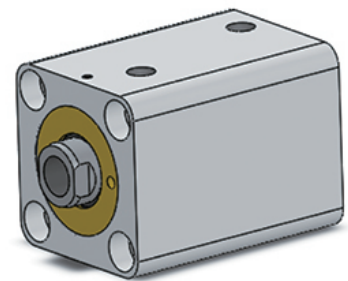
- 4** 品番③ロッドブッシュの回し穴に品番⑩カニメスパナを差し込み、時計回りに回転させ締め付けてください。



- 5** 品番①シリンダチューブのねじ穴に品番⑤銅片を入れ、六角棒スパナで品番④六角穴付止めねじを時計回りに回転させ締め付けてください。



- 6** 完成です。



■ パーツリスト

品番	部品名	形状	数量	品番	部品名	形状	数量
1	シリンダチューブ		1	6	ピストンパッキン (Oリングor組合せシール)		1
2	ピストンロッド Assy		1	7	ロッドパッキン バックアップリング		1
3	ロッドブッシュ		1	8	ダストパッキン		1
4	六角穴付 止めねじ		1	9	シリンダガスケット (Oリング)		1
5	銅片		1	10	カニメスパナ (特殊工具)		1

NEWS

関西 ものづくり ワールド 2021

第2回 関西 計測・検査・センサ展 **Measure Tech KANSAI** に出展します!

2021年10月6日(水)~10月8日(金) 3日間

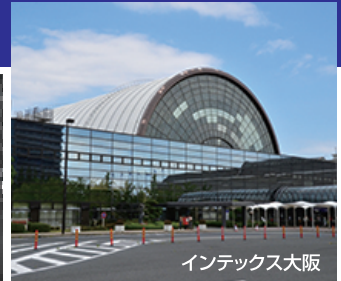
10:00~17:00

インテックス大阪 5号館 [16-18]

皆様お誘い合わせの上、ぜひご来場ください!!



Smart Hydraulics 2021



インテックス大阪



スマートハイドロニクスが未来を拓くをテーマに油圧を中心としたファクトリサポートを目指し取り組んでおります。この度の展示会では、油漏れの予知・予兆保全のシグナリークシリーズ、lotとして位置・荷重・温度情報の提供、エコで高精度なサーボシリンダのSTPシリーズと工場のスマート化を目指します。

第26回 フルードパワー国際見本市 に出展します!

第26回フルードパワー国際見本市



会期

2021年
10月6日(水)~8日(金)
10:00~17:00

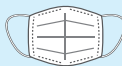
会場

東京ビッグサイト
南1・2ホール 水圧コーナー



東京ビッグサイト

●展示会の会場内では、徹底したコロナ安全対策を実施いたします。



マスク着用を徹底	サーモグラフィー等の体温測定	ソーシャルディスタンス・飛沫防止シート(受付)	すべての出入りに消毒液を設置
医務室に医師・看護師が常駐	各セミナー終了後講演会場の消毒	扉の解放、空調設備による常時換気	各種注意喚起の看板を設置

お問い合わせ先

東京営業部 TEL 03-5688-1991
 名古屋営業部 TEL 052-744-0161
 大阪営業部 TEL 06-6263-6060

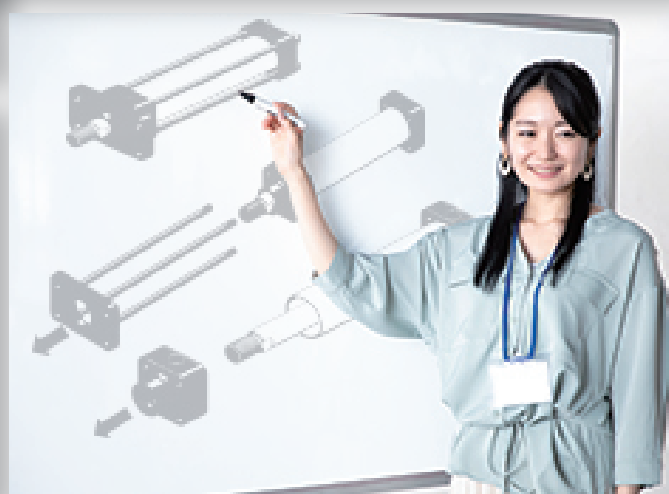
※新型コロナウイルス感染予防に関してまして、ご来場者、出展者、スタッフの健康と安全を最優先いたします。

NEWS

ONLINE WEBINAR

Webセミナー・オンライン製品説明会 好評開催中!!

堀内機械では、お客様のご要望に合わせて製品等のセミナー・製品説明会・技術打ち合わせをオンラインで開催しております。ご依頼はお気軽に担当営業までお申し付け下さい。



2021年度版 堀内機械 総合カタログをリニューアル

弊社総合カタログをリニューアルいたしました。スリムタイプ無接点リードスイッチのバリエーション追加や、生産・販売終了品の削除、カタログ内でのページ移動、その他追加項目など、お客様にご活用いただけますよう変更しております。今後も貴重なご意見・ご要望をお聞かせいただけますよう、お願い申し上げます。



お困りごと・ご提案が必要なお客様は
ご遠慮なくお電話ください。
お待ちしております!

堀内機械は常にお客様目線でお客
様と共に成長できる事を願
っております。

お問い合わせは・・・

東京営業部	TEL 03-5688-1991
名古屋営業部	TEL 052-744-0161
大阪営業部	TEL 06-6263-6060

堺の歴史探訪

堺ゆかりの偉人 その1

与謝野晶子 1878年～1942年(明治11年～昭和17年) よさの あきこ



情熱的な作品が多いと評される歌集『みだれ髪』(1901年)や、日露戦争の時に歌った『君死にたまふことなかれ』が有名。『源氏物語』の現代語訳でも知られる。

その際に詠んだ「いざ、天の日は我がために金の車をきしらせよ、颶風の羽は東より いざ、こころよく我を追へ。黄泉の底まで、なきながら、頼む男を尋ねたる、その昔にもえや劣る。女の恋のせつなさよ。晶子や物に狂ふらん、燃ゆる我が火を抱きながら、天がけりゆく、西へ行く、巴里の君へ逢ひに行く。与謝野晶子」と書かれた石碑がウラジオストクの極東連邦大学東洋学院の敷地にあります。

与謝野晶子は堺の甲斐町に和菓子で有名な駿河屋の三女として誕生した日本の歌人、作家、思想家です。

9歳で漢学塾に入り、琴・三味線も習い、堺市立堺女学校(現・大阪府立泉陽高等学校)時代は『源氏物語』などを読み始め古典に親しみました。兄の影響を受け、小説を読むのが一番の楽しみでした。

晶子は、明治・大正・昭和を短歌とともに生き、「情熱の歌人」と呼ばれました。また同じ文学者鉄幹(寛)の妻であり、11人の子どもたちの母でもありました。

1901年(明治34年)に出版された「みだれ髪」は、鉄幹へのあふれる愛と青春のみずみずしさを歌いあげ、浪漫主義の代表作となりました。

詩、評論、古典研究など、さまざまな執筆活動を展開する一方、女性の権利に焦点をあてた評論も多く著し、当時の女性の地位向上に積極的に取り組みました。

1912年(明治45年)、晶子は鉄幹の後を追って敦賀港から船でロシアのウラジオストク港へ渡りウラジオストク駅からシベリア鉄道に乗りモスクワ経由でフランスのパリへ旅立ちました。

フランスのマルセイユ港から貨客船「平野丸」で帰国の途につくまでの4か月間、イギリス、ベルギー、ドイツ、オーストリア、オランダなどを訪れました。

帰国して2年後、鉄幹との共著『巴里より』で、「要求すべき正当な第一の権利は教育の自由である。」と、女性教育の必要性などを説きました。

1921年(大正10年)に建築家の西村伊作と、画家の石井柏亭そして夫の鉄幹らとともにお茶の水駿河台に文化学院を創設。男女平等教育を唱え、日本で最初の男女共学を成立。多忙な中、即興短歌の会を開いたり、残した歌は5万首にも及びます。

『源氏物語』の現代語訳『新新源氏』、詩作、評論活動とエネルギッシュな人生を送り、女性解放思想家としても巨大な足跡を残しました。



大仙公園・鳳北町・大仙中町・甲斐町東・甲斐町西・香ヶ丘町・浜寺公園・さかい利晶の杜 etc... 堺市内にも与謝野晶子の歌碑が何箇所かあります。歴史を辿ってみてはいかがでしょうか?



堀内機械

本社 〒590-0824 大阪府堺市堺区老松町1丁37番地 TEL 072-241-1601 FAX 072-280-2026

東京営業部 〒101-0021 東京都千代田区外神田5-2-2 セイキ第1ビル3F TEL 03-5688-1991 FAX 03-5688-7576

名古屋営業部 〒464-0850 愛知県名古屋市千種区今池5丁目1-5 名古屋センタープラザビル6F TEL 052-744-0161 FAX 052-744-0229

大阪営業部 〒541-0059 大阪府大阪市中央区博労町1-8-2 三共堺筋本町ビル3F TEL 06-6263-6060 FAX 06-6263-6200

苏州堀内机械有限公司 SUZHOU HORIUCHI MACHINERY CO.,LTD.

常熟工場 Zip:215500 中国江蘇省常熟市高新区銀河路7号 TEL 0512-5206-3533 FAX 0512-5206-3530

<http://www.horiuchi.co.jp>